

# EMA 10 | 11 | 14

STRUMENTI DI MISURA DIGITALI - ANALIZZATORI DI RETE



EMA 10



EMA 11



EMA 14

CARATTERISTICHE ELETTRICHE		EMA 10	EMA 11	EMA 14
<b>ALIMENTAZIONE AUSILIARIA</b>				
Tensione nominale di alimentazione		90 - 260 VCA/CC	90 - 260 VCA/CC	90 - 260 VCA/CC
Limiti di funzionamento		±15%	±15%	±15%
Potenza massima assorbita		5VA	5VA	5VA
Frequenza		30 ÷ 500 Hz	30 ÷ 500 Hz	30 ÷ 500 Hz
<b>INGRESSI VOLTMETRICI</b>				
Campo di misura		10...600VAC fase-fase	10...600VAC fase-fase	10...600VAC fase-fase
Tipo di misura		Valore efficace (True RMS)	Valore efficace (True RMS)	Valore efficace (True RMS)
Impedenza dell'ingresso di misura		2MΩ	2MΩ	2MΩ
Modalità di inserzione		Linea monofase, bifase, trifase e trifase bilanciata	Linea monofase, bifase, trifase e trifase bilanciata	Linea monofase, bifase, trifase e trifase bilanciata
<b>INGRESSI AMPEROMETRICI</b>				
Corrente nominale		5A (1A a richiesta)	5A (1A a richiesta)	5A (1A a richiesta)
Campo di misura		0,01...5A	0,01...5A	0,01...5A
Tipo di misura		Valore efficace (True RMS)	Valore efficace (True RMS)	Valore efficace (True RMS)
Sovraccarico permanente		10A esterno con secondario 5A	10A esterno con secondario 5A	10A esterno con secondario 5A
Autoconsumo		0,2 VA	0,2 VA	0,2 VA
<b>ACCURATEZZA MISURE</b>				
Condizioni di misura	Tensione	± 0,5%	± 0,5%	± 0,5%
	Corrente	± 0,5%	± 0,5%	± 0,5%
	Potenza	± 0,5%	± 0,5%	± 0,5%
	Frequenza	± 0,2%	± 0,2%	± 0,2%
	Energia Attiva	Classe 1	Classe 1	Classe 1
<b>ISOLAMENTO</b>				
Tensione d'isolamento		3.7kVAC per 1 minuto	3.7kVAC per 1 minuto	3.7kVAC per 1 minuto
<b>DISPLAY</b>				
Tecnologia		LCD grafico	LCD grafico	LED rossi 14 segmenti
Formato		128 x 128 pixel	128 x 128 pixel	3 righe x 4 digit
Dimensioni		50 x 50 mm	70 x 70mm	50 x 50 mm
<b>CONDIZIONI AMBIENTALI</b>				
Temperatura di impiego		-10...+50°C	-10...+50°C	-10...+50°C
Temperatura di stoccaggio		-15...+70°C	-15...+70°C	-15...+70°C
<b>CONTENITORE</b>				
Esecuzione		Da incasso 144 x 144mm	Da incasso 144 x 144mm	Da incasso 144 x 144mm
Grado di protezione		IP42 frontale IP20 contenitore e morsetti	IP42 frontale IP20 contenitore e morsetti	IP42 frontale IP20 contenitore e morsetti
Peso		430 g	430 g	430 g
<b>CONFORMITÀ</b>				
Conformi alle norme		N 61010-1, EN62053-21 , EN62053-22		

# EMA 10 | 11 | 14

## STRUMENTI DI MISURA DIGITALI - ANALIZZATORI DI RETE

### OPZIONI

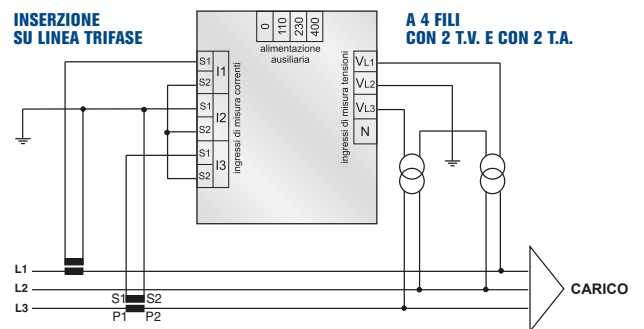
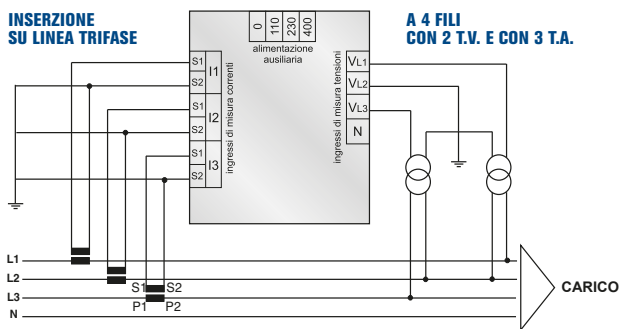
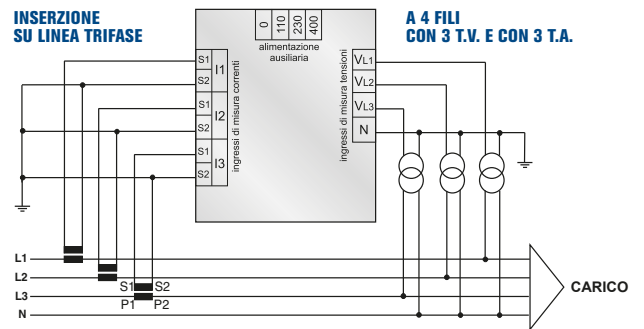
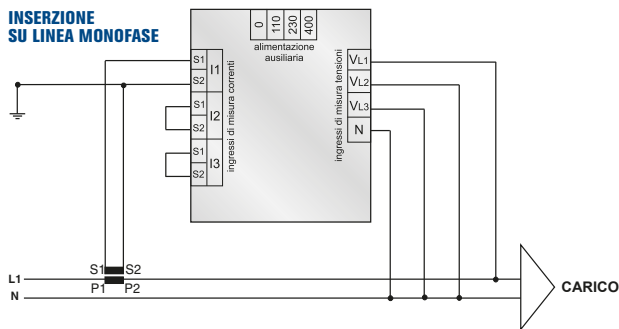
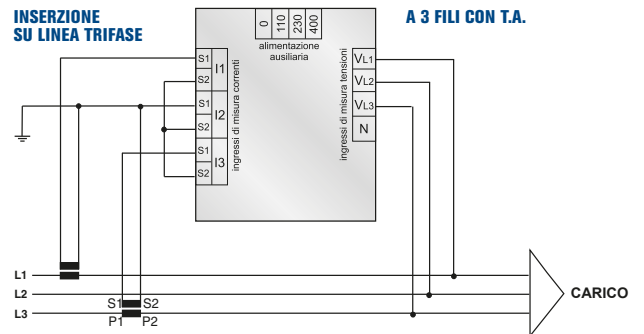
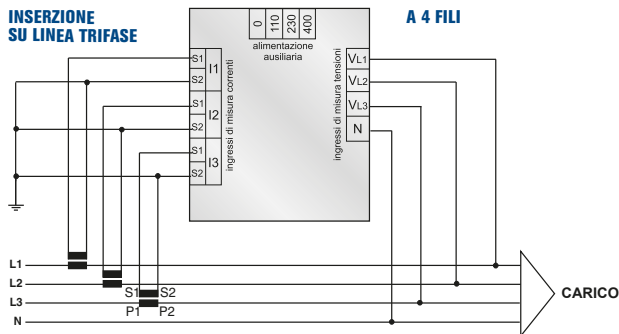
CODICE DI ORDINAZIONE	DESCRIZIONE
<b>C1</b>	Alimentazione ausiliaria 24 ÷ 60 VCA/CC
<b>1A</b>	Ingressi amperometrici per TA ..1/A
<b>0.5</b>	Accuratezza Energia Attiva 0.5
<b>H</b>	Analisi armoniche dettagliata (1...31°)
<b>MEM1</b>	Espansione memoria fino a 1Mb
<b>6DI</b>	6 ingressi digitali

<b>4DO</b>	4 uscite digitali
<b>2 DI e 2 DO</b>	2 ingressi e 2 uscite digitali
<b>2 AO</b>	2 uscite analogiche
<b>4 AO</b>	4 uscite analogiche

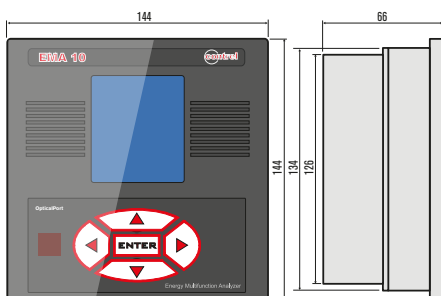
### PORTE DI COMUNICAZIONE

<b>485</b>	Interfaccia RS485
<b>ETH</b>	Interfaccia Ethernet con funzione webservice
<b>PF/S</b>	Interfaccia Profibus DP

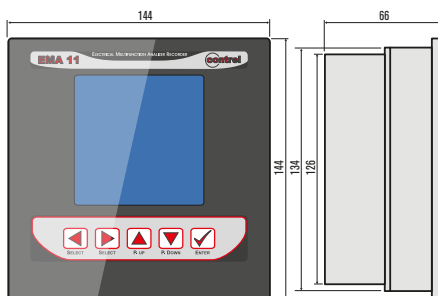
### SCHEMI DI CONNESSIONE EMA 10, 11, 14 - EMA 90



### INGOMBRI EMA 10



### INGOMBRI EMA 11



### INGOMBRI EMA 14

