

MISURA E CONTROLLO DELLA TEMPERATURA

CENTRALINA CTT-4 | CTT-8

Descrizione

Il giusto clima in cabina. Centralina di misura della temperatura CTT: controllo e sicurezza dei trasformatori di potenza.

Un eccessivo incremento della temperatura di un trasformatore di potenza è indice di sovraccarico o malfunzionamenti; la rilevazione di valori critici consente di effettuare una diagnosi preventiva dell'impianto, anticipando eventuali guasti e costosi disservizi. La centralina di misura della temperatura CTT consente la misura e il controllo di 4 o 8 valori di temperatura, tipicamente relativi agli avvolgimenti ed per la temperatura interna del quadro, rilevati con sonde PT100 da -30 a +220 °C. Per ogni canale di misura possono essere impostati due livelli di allarme (allarme-sgancio), che attivano la commutazione dei relè di uscita, utilizzabili per segnalazioni a distanza o per disattivare le apparecchiature sotto controllo. Sul fronte dello strumento sono presenti 5 tasti per la programmazione e un "due display" a 3 digit, che permette la visualizzazione delle temperature e dello stato di allarme dei canali di misura. La presenza di una porta seriale RS485 o porta ethernet consente il controllo e la programmazione della centralina e la connessione con protocollo Modbus-RTU o Modbus-TCP a sistemi di acquisizione (PC, PLC, SCADA, ecc.)



- VISUALIZZAZIONE DELLA TEMPERATURA ISTANTANEA E MASSIMA
- DOPPIO LIVELLO D'INTERVENTO: ALLARME (ALARM) E SGANCIO (TRIP)
- FUNZIONE AUTODIAGNOSTICA PER ANOMALIE O INSTALLAZIONE NON CORRETTA (FAULT)
- USCITE PROGRAMMABILI PER OGNI CONDIZIONE DI ANOMALIA O GUASTO

- POSSIBILITÀ DI ATTIVAZIONE DELLA VENTILAZIONE FORZATA (FAN)
- FUNZIONE FDC PER IL CONTROLLO AUTOMATICO DELLO SCOSTAMENTO DELLA TEMPERATURA ALL'INTERNO DI UN PERIODO TEMPORALE DEFINITO
- PORTA SERIALE RS485 MODBUS RTU PER L'INTEGRAZIONE ALL'INTERNO DI RETI DI SUPERVISIONE O TELECONTROLLO

Caratteristiche tecniche

ALIMENTAZIONE AUSILIARIA

Tensione di funzionamento 115-230-400 VCA | 24-+230 VCA/CC (opzionale)

Frequenza nominale 50-60 Hz

Autoconsumo 4 VA max

INGRESSI

Sensore 4 o 8 PT100 RTD (non incluse)

Tipologia 3 fili (supportati anche versioni 2 e 4 fili)

Range di misura -30...+200 °C

Compensazione 20Ω max

Ritardo di intervento/isteresi 5s / 2°C

USCITE RELE'

Numero 4

Tipologia NA-C-NC

Vmax 12VCC

Imax 8A (carico resistivo)

Funzioni Allarme, intervento, ventilazione, autodiagnosi

INTERFACCIA SERIALERS485 (opzione)

Indirizzo nodo seriale 01-247

Baud-rate Programmabile 2400 - 19200 bps

Formati dati 8 bit, no parità - 8 bit, dispari - 8 bit, pari

Stop bits 1-2

Protocollo Modbus RTU

DISPLAY

Tecnologia LED a 7 segmenti

CONNESSIONI

Morsetti Viti estraibili

Sezione max 2,5 mm²

ISOLAMENTO

Tensione di isolamento 2,5kV per 1 minuto

CONDIZIONI AMBIENTALI E DI FUNZIONAMENTO

Temperatura di funzionamento -10...+55 °C

Temperatura di stoccaggio -25...+80 °C

Umidità relativa 90% max

CONTENITORE

Dimensioni 96x96mm

Grado di protezione IP52 frontale | IP20 posteriore

CONFORMITÀ

Norme di riferimento CEI EN 61000-6-2:2006
CEI EN 61000-6-4:2007
CEI EN 61010-1:2013

MISURA E CONTROLLO DELLA TEMPERATURA

■ CENTRALINA **CTT-4** | **CTT-8**

Codice ordinazione

CTT-4	centralina per il controllo temperatura, 4 temperature e 4 allarmi, alimentazione ausiliaria 115-230-400 VCA
CTT-8	centralina per il controllo temperatura, 8 temperature e 8 allarmi, alimentazione ausiliaria 115-230-400 VCA

* Tensione di alimentazione opzionale: 24÷230 VCA/CC

Opzioni

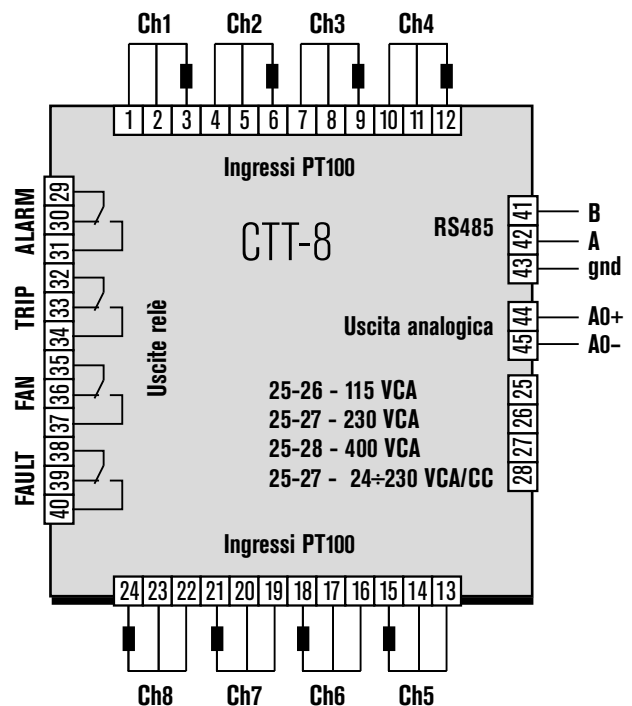
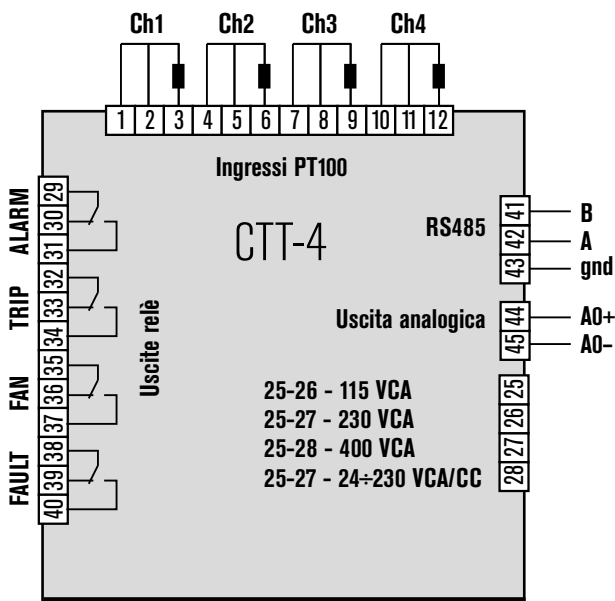
A0	Uscita analogica 0/4...20mA
4A0	Uscite analogiche 0/4...20mA
485	Interfaccia 485 isolata con protocollo Modbus RTU
ETH	Interfaccia ETHERNET con funzione Webserver (con modulo esterno EMI-10T)
PF	Interfaccia Profibus DP-VO (con modulo esterno EMI-5s)

Accessorio

CAL96x96	Calotta di protezione frontale IP65
-----------------	-------------------------------------



Schemi di Connessione

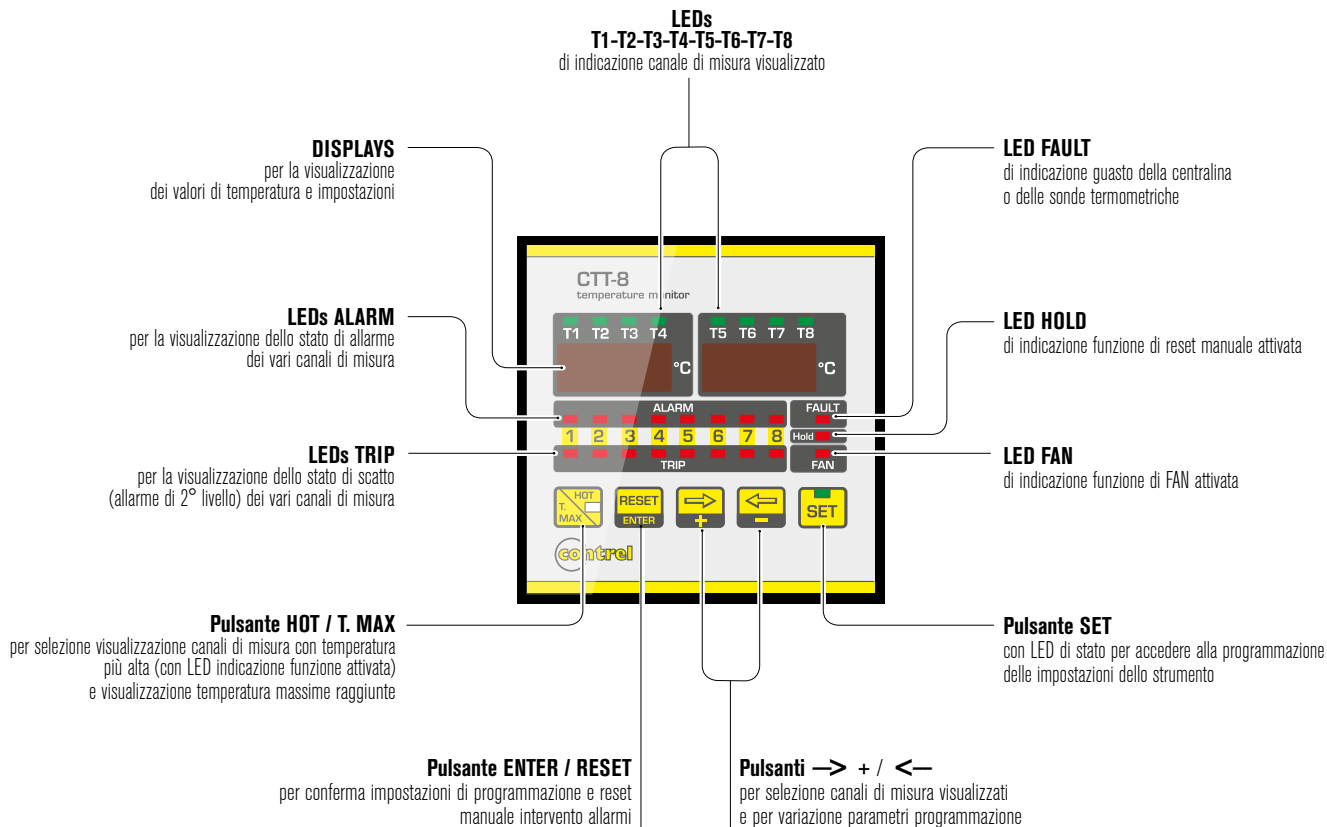


Nota: Le sonde di temperatura PT100 a tre fili permettono di compensare l'errore di misura generato dalla resistività del cavo. La centralina CTT può così essere installata anche a grande distanza dal trasformatore che si intende monitorare.

MISURA E CONTROLLO DELLA TEMPERATURA

CENTRALINA CTT-4 | CTT-8

Funzione dei tasti frontali



Ingombri (mm)

