



SERIE TT / TTA

Trasformatori di corrente
compatti preclabati

TT / TTA SERIES

Compact prewired
current transformers

ATTENZIONE!!!

- Leggere attentamente il manuale prima dell'utilizzo e l'installazione.
- Questi strumenti devono essere installati da personale qualificato, nel rispetto delle vigenti normative impiantistiche, allo scopo di evitare danni a persone o cose.
- Prima di qualsiasi intervento sullo strumento, togliere tensione dagli ingressi di alimentazione e dalle uscite relè dove presenti.
- Il costruttore non si assume responsabilità in merito alla sicurezza elettrica in caso di utilizzo improprio del dispositivo.
- I prodotti descritti in questo documento sono suscettibili in qualsiasi momento di evoluzioni o di modifiche.

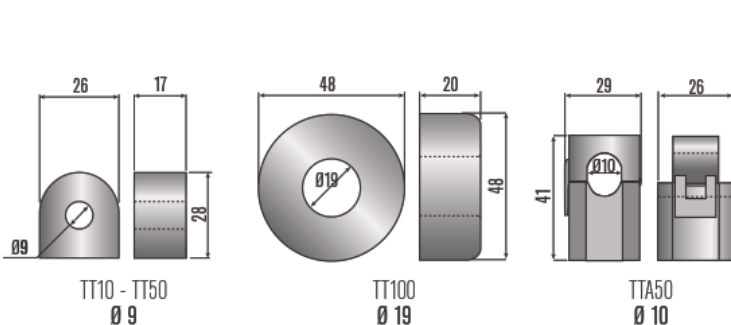
Introduzione

I trasformatori di corrente di misura tipo TT, TTA vengono montati in un sistema elettrico per ridurre la corrente di linea ad un valore compatibile con gli ingressi amperometrici dei multimetri digitali o degli analizzatori di rete. I TT, TTA sono trasformatori di corrente di misura in classe 0.5 o classe 1 e vengono normalmente utilizzati per valori di corrente primaria a partire da 10A. Grazie alle loro dimensioni molto compatte e di facile montaggio, questi sensori possono essere facilmente utilizzati in applicazioni critiche e con problemi di spazio. I sensori di corrente apribili, serie TTA, facilitano l'installazione ed abbattano i costi di un eventuale fermo dell'impianto.

Descrizione

- Frequenza di funzionamento:
 - TT: 50...60Hz
 - TTA: 50...400Hz
- Sovracorrente permanente: 120% I_{pn}
- Tensione di isolamento: 2.5kV per 1 minuto
- Cavo fornito standard:
 - TT: lunghezza 15 cm
 - TTA: lunghezza 1 m
- Condizioni ambientali:
 - Temperatura di impiego: -20...+50°C
 - Temperatura di stoccaggio: -20...+80°C
 - Umidità relativa senza condensa: 10...90%.

Dimensioni meccaniche (mm)



	Nucleo	Diametro foro
TT10	Chiuso	9mm
TT50	Chiuso	9mm
TT100	Chiuso	19mm
TTA50	Apribile	10mm
TTA100	Apribile	16mm
TTA200	Apribile	24mm

WARNING!

- Carefully read the manual before the installation or use.
- This device is to be installed by qualified personnel, complying to current standards, to avoid damages.
- Before any maintenance operation on the device, remove supply inputs.
- The manufacturer cannot be held responsible for electrical safety in case of improper use of the equipment.
- Products illustrated herein are subject to alteration and changes without prior notice.

Introduction

The TT, TTA type current transformers are installed in an electrical system to reduce the line current to a compatible value with the current inputs of the digital multimeters or network analyzers.

TT, TTA are current transformers in class 0.5 or class 1 and are normally used for primary current values starting from 10A.

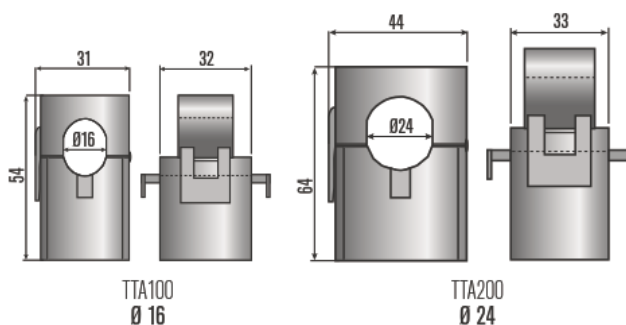
Thanks to their very compact in size and easy to mount, these sensors can be easily used in critical applications and with space problems.

The openable current sensors, TTA series, easier installation and reduce costs of any plant shutdown.

Description

- Operating frequency:
 - TT: 50...60Hz
 - TTA: 50...400Hz
- Overload withstand: 120% I_{pn}
- Insulation voltage: 2.5kV per 1 minuto
- Cable supplied as standard:
 - TT: length 15 cm
 - TTA: length 1 m
- Ambient conditions:
 - Operating temperature: -20...+50°C
 - Storage temperature: -20...+80°C
 - Relative humidity, non condensing: 10...90%.

Mechanical dimensions (mm)



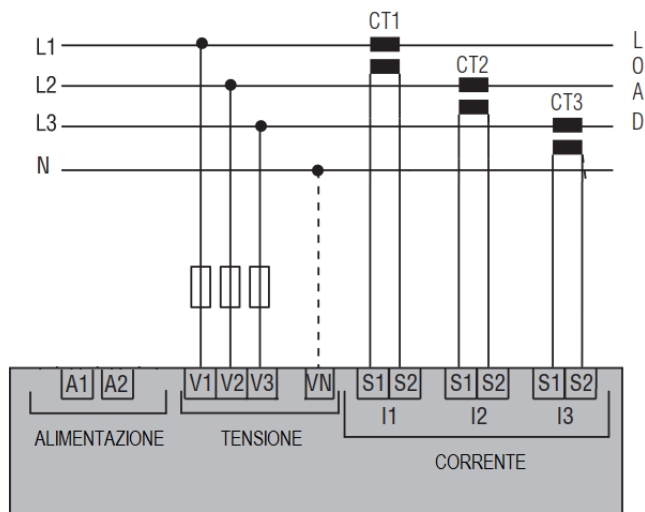
	Type	Core size
TT10	Solid-core	9mm
TT50	Solid-core	9mm
TT100	Solid-core	19mm
TTA50	Split-core	10mm
TTA100	Split-core	16mm
TTA200	Split-core	24mm

Caratteristiche tecniche

	Corrente nominale	Range di misura	Rapporto di trasf.
TT10	10A	0,1÷15A	1500/1
TT50	50A	0,3÷70A	2500/1
TT100	100A	0,6÷130A	2000/1
TTA50	50A	0,3÷70A	2000/1
TTA100	100A	0,6÷130A	2000/1
TTA200	200A	0,2÷250A	1000/1

Schema di connessione

Esempio: Connessione trifase con o senza tensione di neutro



NOTA:

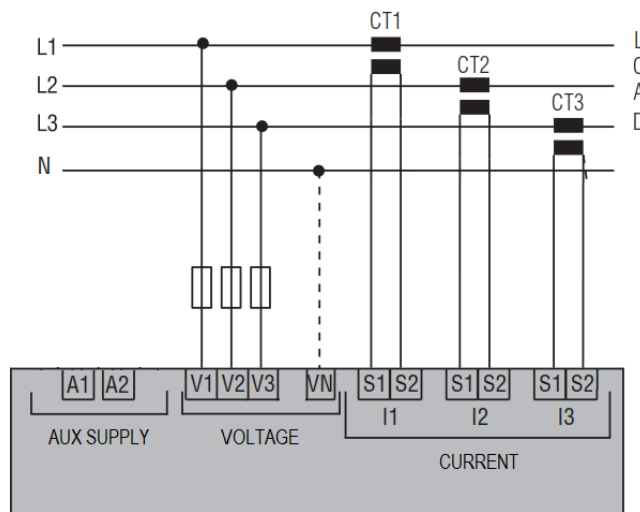
Per il modello TT10 ed il modello TT50: S1 cavo di colore bianco
Per tutti gli altri modelli, seguire le indicazioni riportate sul prodotto.

Technical characteristics

	Rated current	Measure range	Transf. ratio
TT10	10A	0,1÷15A	1500/1
TT50	50A	0,3÷70A	2500/1
TT100	100A	0,6÷130A	2000/1
TTA50	50A	0,3÷70A	2000/1
TTA100	100A	0,6÷130A	2000/1
TTA200	200A	0,2÷250A	1000/1

Wiring diagram

Example: 3-phase connection with or without neutral voltage



NOTE:

For the type TT10 and type TT50: S1 white cable.
For all other products, please follow the indication on the product.

Per ulteriori informazioni contattare:

For further details please contact:

Contrel elettronica s.r.l.

Via San Fereolo, 9

I-26900 Lodi

Tel: +39 0371 30207 / 30761 / 35386

Fax: +39 0371 32819

E-Mail: contrel@contrel.eu

www.contrel.it

